

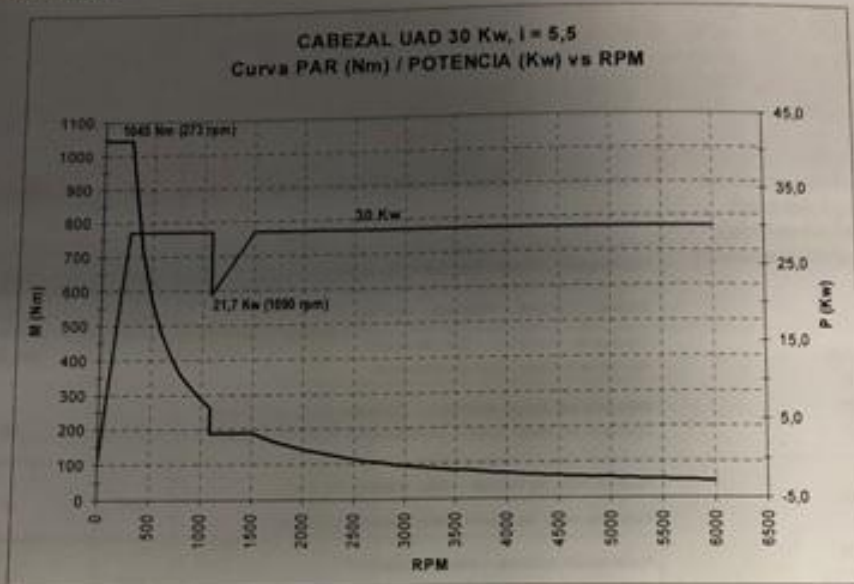
3.2 TECHNICAL RECORD

CARACTERÍSTICAS TÉCNICAS – TECHNICAL CHARACTERISTICS CARACTERISTIQUES TECHNIQUES – TECHNISCHE DATEN- CARATTERISTICHE TECNICHE			AXIA	
RECORRIDOS AUTOMÁTICOS AUTOMATIC TRAVERSES COURSES AUTOMATIQUES AUTOMATISCH BEWEGUNGEN	Longitudinal – <i>Longitudinal</i> – Longitudinale – <i>Längs</i>	mm	8500	
	Transversal – <i>Cross</i> – Transversale – <i>Quer</i>	mm	1250	
	Vertical – <i>Vertical</i> – Verticale – <i>Vertikal</i>	mm	1500	
MANDRINO SPINDLE BROCHE SPINDEL	Cabeza de mandrino – <i>Spindle nose</i> Nez de la broche – <i>Spindelaufnahme</i>		ISO-50	
	Diámetro del apoyo delantero – <i>Diameter on front bearing</i> Diamètre en palier avant – <i>Durchmesser in borderer Lager</i>	mm	85	
AVANCES FEEDS AVANCES VORSCHÜBE	Avance máx. de trabajo – <i>Max. working feedrate</i> Avances maxi. de travail – <i>Max. arbeitsvorschube</i>	m/min	30	
	Aceleración máxima – <i>Max. Acceleration</i> Accélération maxi- <i>Max. Beschleunigung</i>	m/s ²	1.2	
HUSILLOS BALL LEADSCREWS VIS A BILLES KUGELGEWINDESPIDEL	Diámetro x paso - <i>Diameter x pitch</i> Diamètre x pas – <i>Durchmesser x Steigung</i>	X	mm	piñones de Z=20 y M=6.
		Y		50 x 20
		Z		63 x 25
PESOS WEIGHTS POIDS GEWICHTE	Max. admisible en Mesa – <i>Max. carrying load on the Mesa</i> Maxi. admissible sur la Mesa – <i>Max. Tischbelastung</i>	T _{nm} ²	10	
	Peso de la máquina – <i>Machine weight</i> – Poids de la machine - <i>Maschinengewicht</i>	kg	51.000	
	Nº de herramientas - <i>Nº of tools</i> - Nombre d'outils - <i>Werkzeuganzahl</i>		80	
ATC A.T.C CHANGEUR D'OUTIL WERKZEUGWECHSLER	Diámetro máximo - <i>Max. Diameter</i> - Diamètre max. - <i>Max. Durchmesser</i>	mm	200	
	Longitud máxima - <i>Max. Length</i> - Longueur max. - <i>Max. Länge</i>	mm	400	
	Peso máximo - <i>Max. Weight</i> - Poids maximum - <i>Max. Gewicht</i>	kg	20	

4

POWER CURVE

HEAD UAD/OAD

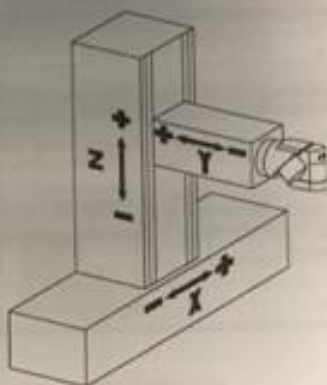


AXIA
530

5.2.5.2 DEVICES AND WARNING SIGNS (DRAWINGS).

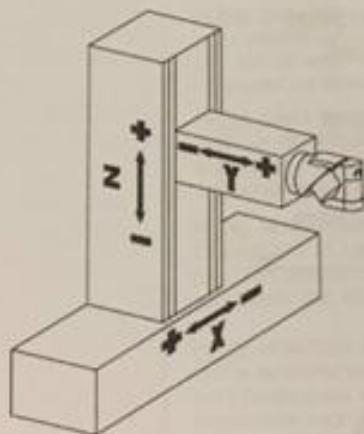
AXES SYSTEMS

STANDARD



OPTIONS

OPERARATOR IN CABINET



BORING MACHINE

